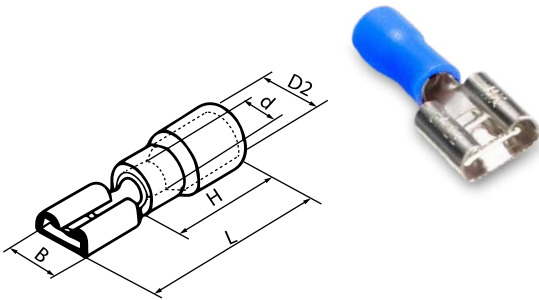


# ENCHUFABLE

## PREAISLADO HEMBRA PLANO



Pre-insulated terminal // Terminal pré-isolé // Terminal pré-isolado // Terminale preisolato // Vorisoliertes Terminal

Tipo // Kind // Type // Digite // Tipo // Geben Sie ein **Hembra / Enchufable**

Color // Color // Couleur // Cor // Colore // Farbe **Azul**

Sección // Section // Section // Seção // Sezione // Abschnitt **2.5mm<sup>2</sup>**

Embalaje // Packing // Emballage // Embalagem // Imballaggio // Verpackung **30/360**

B **5.6mm**

L **19mm**

H **10mm**

DØ **2.3mm**

D2 **4.3mm**